

TEKNIK

VÅRT INGLASNINGSSYSTEM

Vårt kompletta inglasningssystem ger dig stora valmöjligheter. Utgå från befintlig platta och tak, eller bygg helt nytt. Därefter väljer du dränering, bröstning/front och lucka. Kombinationsmöjligheterna är många och på följande sidor får du en tydlig översikt.



- 1 Infästningar
- 2 Balkongplatta
- 3 Tak
- 4 Dränering
- 5 Ventilation
- 6 Fronter
- 7 Luckor

1

INFÄSTNING

**A. INGÅR**

Pelare på vägg.

**B. TILLVAL**

Infästning direkt i husets betongstomme.

**C. TILLVAL**

Pelare i framkant på nytt grundfundament. Infästning till byggnadens stomme i bakkant.

Ovan skall ses som principlösning. Infästningslösning anpassas varje objekt.

KOMPLETT

ETT TOLERANT SYSTEM

På vår konstruktionsavdelning görs noggranna beräkningar så att infästningar och andra tekniska detaljer anpassas till respektive objekt.

Teleskopinfästningen gör att vi kan parera byggnadens eventuella måttavvikelser. Dessutom möjliggör den effektiv och säker montering.

**A. INGÅR**

Varmförzinkad

**B. TILLVAL**

Önskad kulör enligt RAL-skalan, dock ej metallic.

2

BALKONGPLATTA

Förutsättningarna är alltid olika. Oftast finns det en befintlig platta, som vi kan behålla eller förlänga. Ibland gör vi en helt ny. Våra plattor gjuts i en ram av varmförzinkad stål och väger ungefär hälften av en ordinär betongplatta. Vi kan självklart också leverera konventionella betonglösningar samt lättviktsplatta om ni föredrar det.

ÖVERYTA



A. INGÅR
Betong

UNDERYTA



A. INGÅR
Betong



B. TILLVAL
Vitmålad

FÄRG – BALKONGRAM



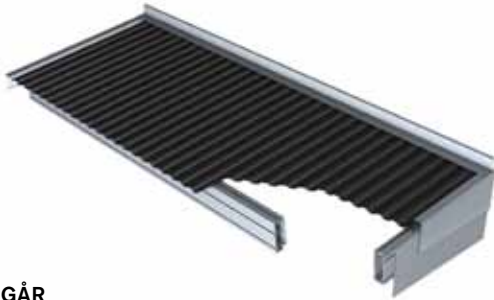
A. INGÅR
Varmförzinkad



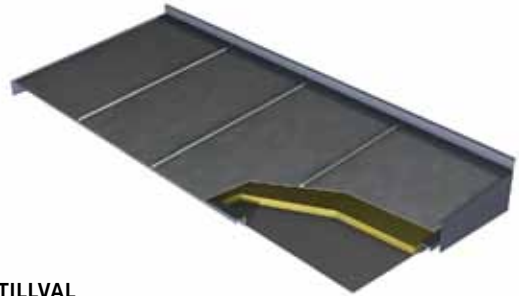
B. TILLVAL
Lackad vit eller grå.



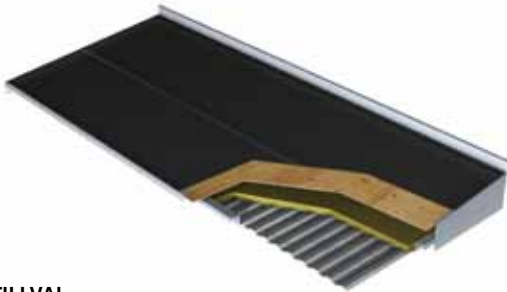
C. TILLVAL
Önskad kulör enligt RAL-skalan,
dock ej metallic.

**A. INGÅR**

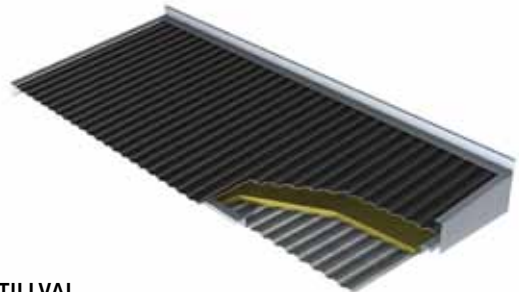
Enligt vår standard medför inglasningssystemet integrerad takram av aluminium. Taktäckning med TRP-plåt. Färgval enligt leverantörens standardkulörer. Eventuella takavvattningssystem ingår ej.

**B. TILLVAL**

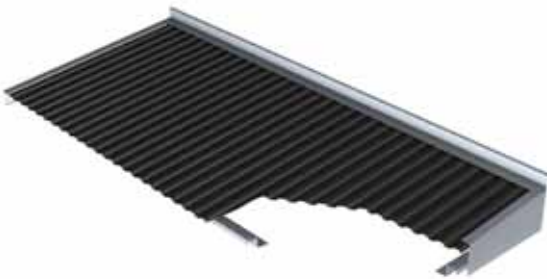
Integrerad takram av aluminium. Taktäckning med ThermiSol isolerelement – skivans utsida är svart, insidan är vit.

**C. TILLVAL**

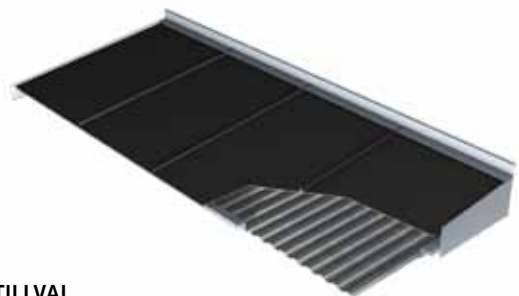
Stomme av varmförzinkad stål, isolerad med invändig takplåt av trapetskorrugerad aluzinkplåt och utvändig plyfa samt duk/papp.

**D. TILLVAL**

Stomme av varmförzinkad stål, isolerad och med in- och utvändig takplåt av trapetskorrugerad aluzinkplåt.

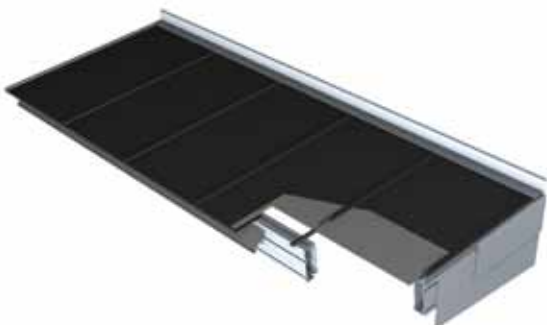
**E. TILLVAL**

Stomme av varmförzinkad stål, med takplåt av trapetskorrugerad aluzinkplåt.

**F. TILLVAL**

Stomme av varmförzinkad stål, med utvändig bandtäckning och med invändig trp-plåt alternativt slät yta.

TAKSTOMME / FÄRG

**A. INGÅR**

Vitlackerad aluminiumstomme.

**B. TILLVAL**

Önskad kulör enligt RAL-skalan, dock ej metallic.

TAKAVVATTNING



A. INGÅR
Avvattning över framkant.



B. TILLVAL
Med hängrännor.



C. TILLVAL
Dold avvattning.

4

DRÄNERINGSSYSTEM

Dränering är kanske inte det första man tänker på när det gäller en inglasad balkong, men rätt val av dränering gör att bröstningen ser fräsch ut längre. Med en genomtänkt dränering slipper man nämligen fula ränder från regn- och smutsvatten. Vi har därför utvecklat ett eget patent som leder ner vattnet i dolda kanaler. Visserligen till en något högre initialkostnad, men den betalar sig på sikt.



A. INGÅR
Balco BaseLine

Det här är en standardlösning. Vatten leds från rälsprofilen över bröstningspartiet och rinner sedan utmed frontens yttersida.

Även om dräneringen i Balco BaseLine inte är unik, så är infästningssystemet vårt eget patent. Teleskoplösningen gör att vi enkelt kan parera byggnadens egna måttavvikelser. Systemets inbyggda ventilation – Balco VentTec® – minskar risken för kondens på glasytorna och säkrar byggnadens befintliga ventilationssystem.

Går utmärkt att kombinera med Balco Vision™, läs mer på sidan 9.



B. TILLVAL
Balco CleanLine®

Patenterat dräneringssystem som effektivt minskar risken för smutsränder som rinnande vatten ger upphov till utanpå bröstningsbeklädnad. Minimerad risk att vatten drivs in på balkongen vid vindbelastning och samtidigt undertryck på balkongen. Vattnet fångas upp i den undre rälsprofilen och leds via horisontala kanaler ut till hörnstolparna. I stolparnas invändiga kanaler leds sedan vattnet våning för våning ned till underkant nedersta balkong. Extra säkerhetsdränering finns integrerad i balkongpartiets bottenprofil för att säkerställa säker avrinning av balkongplattan om man glömt att stänga luckorna vid regnväder.

Alla våra balkongsystem har inbyggd ventilation – Balco VentTech® – för att minska kondens och säkra byggnadens befintliga ventilationssystem. Dessutom är reservdränering integrerat i systemet som också är förberett för rullgardin.



A. INGÅR Balco VentTec®



Val av front är avgörande för hur balkongen kommer att upplevas och fungera på både in- och utsida. Gemensamt för alla våra fronter, förutom den höga kvaliteten, är de mjukt rundade profilerna utan onödiga plåt detaljer, popnitar och tätningssmassor. Vi sätter dessutom bröstningsmaterialet i framkant på bottenprofilen vilket gör att du får en balkong som i praktiken är cirka 100 mm djupare. Samtliga fronter har även inbyggda utanpåliggande fästen för Balcos balkonglådor, strax under den stabila rälsen.

A. INGÅR Balco Sight

Utmärkande för den här fronten är den inbyggda siktrutan nedanför rälsen.

Från insidan: När du sitter ner och kopplar av, kan du ändå ha full kontroll på vad som händer utanför, tack vare den lågt placerade siktrutan.

Från utsidan: Möjlighet att välja material i såväl siktruta som nedre delen av bröstningen. Balco Sight levereras med laminat som standard i den nedre delen, men det finns även ett stort antal andra material att välja på.

Går utmärkt att kombinera med Balco Vision™, läs mer på sidan 9.





B. TILLVAL Balco Air

Det här alternativet har högre luckor vilket ger ännu mer luft och rymd.

Från insidan: Fronten ger dig möjlighet att öppna en större del av balkongen. En handledare utanför glasluckorna gör att du bekvämt och säkert kan luta dig ut.

Från utsidan: Den låga bröstningen i kombination med höga luckor ger en stor glasyta. Precis som med Balco Sight, levereras Balco Air med laminat som standard i bröstningens nedre del. Det finns även ett stort antal andra material att välja på.

Går utmärkt att kombinera med Balco Vision™, läs mer längre ner på sidan.



C. TILLVAL Balco Space

Fronten med de våningshöga luckorna placeras utanför balkongplattan och ett valfritt räcke monterar framför.

Från insidan: Mer utekänsla kan du knappast få. Och när det blir dags att putsa fönsterna kan du enkelt vika glaset inåt.

Från utsidan: Möjlighet att skapa unika räckeslösningar. Med den här fronten blir det stora vattenmängd er som ska ledas nedåt, våning för våning. Det är därför helt nödvändigt att kombinera Balco Space med vår unika dräneringslösning, Balco CleanLine® för att undvika läckage.



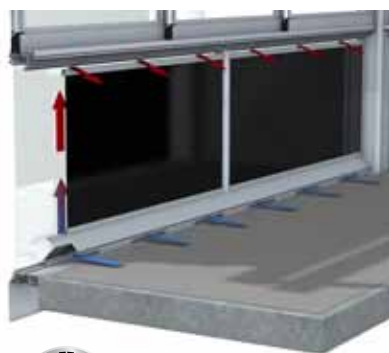
D. TILLVAL Balco Vision

Balco Vision™ i kombination med viktglasluckor utan ram skapar intrycket av en hel glasyta.

Från insidan: Ger dig ett ljust uterum med fri sikt – utan luckramar och hörnstolpar.

Från utsidan: Viktglasluckor utan ram i kombination med glashörn ger intrycket av en hel glasyta.

Kan endast kombineras med dräneringslösningen Balco BaseLine tillsammans med viktglasluckor, med eller utan ram.



E. TILLVAL Balco Climate

Balco Climate bidrar till en lägre kostnad för uppvärmning.

Balco Climate är en inglasning med dubbla glas i bröstningen, ett klarglas på utsidan och ett värmeabsorberandeglas på insidan. Nederst i bröstningen sitter solcellsdrivna fläktar. Den luftspalt som bildas mellan glaset värms upp av solens strålar, och när fläktarna startar pressas den värmda luften uppåt i bröstningen.

Genom att justera spjället, under rälsen, bestämmer man om luften ska föras in på eller ut från balkongen. När den uppvärmda luften förs in på balkongen, blir fastighetens tilluft varmare. Därmed krävs mindre energi för att värma upp fastigheten. Omvänd effekt kan uppnås när balkongen är för varm. Genom att ställa om spjället kan fläktarna i stället föra ut den varma balkongluften utanför inglasningen.



PATENT PENDING



Samtliga aluminiumprofiler levereras i valfri RAL-kulör, dock ej metallic. Tillägg för färg enligt NCS-skalan.

7 LUCKOR

Vid valet av lucka är det viktigt att tänka på hur den inglasade balkongen ska fungera. Ska balkongen gå att öppna helt? Från golv till tak? Eller är möjligheten att stänga ute regn och rusk det som lockar mest? Ska glasrutorna gå att putsa inifrån? Genom att besvara dessa få frågor blir valet av lucka lättare. Och vill du ha allt i ett – välj Balco Twin®!



PATENT PENDING

A. INGÅR Balco Twin®

Med vår nya unika lucka – Balco Twin® – får du två system i ett, maximal flexibilitet och möjlighet att öppna upp hela balkongen.

Den elegant designade glasluckan går nämligen både att öppna som en helt vanlig skjutlucka och vika in som en viktglaslucka. Balco Twin® är också smidig och enkel att hantera. Det krävs ingen kraft i nyporna och inga specialverktyg. Allt som behövs är ett lätt grepp vid ramen för att skjuta luckan åt sidan och när du vill vika in den faller du bara ut det diskreta handtaget, som finns som tillbehör, i luckans ram. En unik funktion är också att du kan vika in en enskild lucka var du ska putsa glaset eller prata med grannen.



TILLVAL till Balco Twin®



Fjärrstyrning
(går ej att komplettera i efterhand)

7 LUCKOR



B. TILLVAL Vikglaslucka utan ram

Saknar vertikala ramar vilket innebär att systemet inte får samma täthet och stabilitet som en lucka med ram.

Från utsidan: Ger intrycket av en hel glasyta.

Från insidan: Balkongen blir helt öppen när du skjutit luckorna åt sidan och vikt dem inåt. Enkelt att putsa glasrutorna.



C. TILLVAL Energilucka

Skjutglaslucka med dubbelsidigt energiglas som är vändbart 180°.

Genom att vända luckan skapas optimala förutsättningar för värmeåtervinning under vintern, respektive kyla under sommaren.

Våra inglasade balkonger bidrar till att ge fasaden ett enhetligt intryck som känns befriande. För att behålla detta intryck, även när balkongerna har kommit på plats, kan vi rekommendera att tänka igenom även de små detaljerna. Många av dem bidrar dessutom till en ökad trivsel för dig som ska "flytta ut" i det nya rummet.



Kompletteringsinglasningar. Våningshögt viksystem med luckor utan vertikala profiler från golv till tak. Luckhöjd max ca 2500 mm. Inglasning monteras innanför befintligt räcke.



Integrerad LED-belysning. Nu finns det även möjlighet att integrera en slinga med LED-belysning i övre och nedre räls. Skapar en trivsam belysning på balkongen och ger fasaden extra liv. *Går ej att komplettera i efterhand.*



Balco Twin® handtag inga lösa nycklar behövs. Tillbehör till Balco Twin® luckan.



Motordrivna luckor och rullgardiner. Genom att använda den medföljande fjärrkontrollen kan den boende enkelt öppna och stänga sina balkongluckor, utan att lämna matbordet. *Går ej att komplettera i efterhand.*



Matta av typen Wave med plots. Maxdjup matta 2000 mm (vid djup utöver 2000 mm tillkommer extra kostnad).



Eldriven markis med eller utan vind- och solstyrning.
Går ej att komplettera i efterhand.



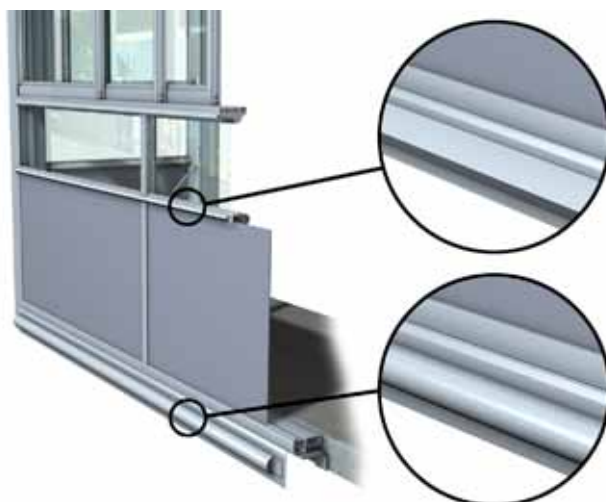
Förberett för rullgardin, beställ från början eller komplettera senare. Rullgardin finns även för bröstningen. Rullgardinen kan även fås med eldrift men måste då beställas från början.



Gångdörr med cylinderlås för balkongerna i markplan.



Blomlåda i önskad färg, placeras direkt på frontens ut- eller insida.



Dekorlister finns i ett antal utföranden. Går även att formge speciellt för att passa totallösningen.



Balco Access[®]

Ett unikt inglasningssystem som är speciellt anpassat för loftgångar. Vid en eventuell brand öppnas luckorna automatiskt vilket underlättar arbetet för räddningspersonalen och ökar de boendes möjlighet att sätta sig i säkerhet. Fyra, av fem, luckor i varje sektion är dessutom möjliga att öppna när du vill.



- A Front
- B Detektor
- C Vinschsystem/Elektromagnet

Val av front är avgörande för hur loftgången kommer att upplevas och fungera på både in- och utsida.



BALCO SIGHT

Utmärkande för den här fronten är den inbyggda siktrutan nedanför rälisen. Läs mer på sidan 8.



BALCO AIR

Det här alternativet har ett större, helt glasparti som ger ännu mer luft och rymd. Läs mer på sidan 9.



RÖKDETEKTOR

Vid en eventuell rökutveckling skickas signaler från den takmonterade rökdetektorn till en elektromagnet som sitter vid respektive lucksektion.



ELEKTROMAGNET

Då elektromagneten mottar signaler från rökdetektorn bryts kontakten mellan magneterna. En dold vajerkonstruktion skjuter då luckorna automatiskt åt sidan.

DRÄNERING

Välj något av våra befintliga dräneringssystem på sid 7.

SMARTA TEKNISKA LÖSNINGAR OCH EGNA PATENT

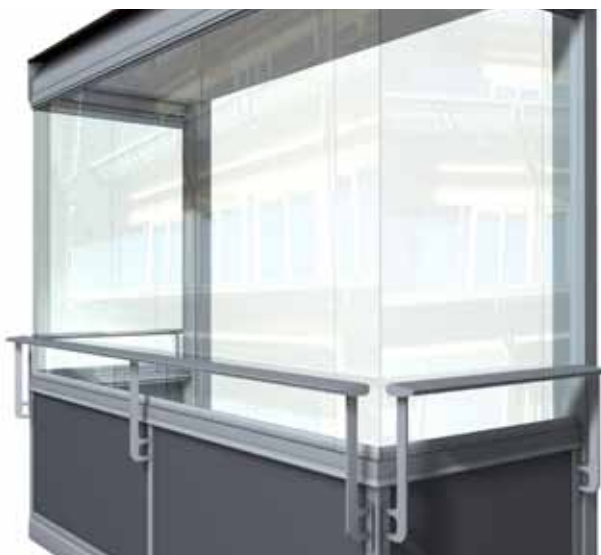


Eftersom Balco tar ansvar för hela processen från utveckling till godkänt slutmontage, kan du dra nytta av våra erfarenheter under hela arbetsgången. Känner vi att någonting kan göras ännu bättre, så slår vi oss inte till ro förrän vi har hittat en lösning. Det har därför blivit många unika patent genom åren. Du får dem "på köpet" när du väljer att samarbeta med oss.



Balco VentTech®

Alla våra balkongsystem har inbyggd ventilation – Balco VentTech® – för att minska kondens och säkra byggnadens befintliga ventilationssystem. Dessutom är reservdränering integrerat i systemet som också är förberett för rullgardin. BALCO PATENT



Balco Vision™

Vikglasluckor utan ram i kombination med glashörn ger intrycket av en hel glasyta.



Balco CleanLine® – håller fasaden ren

Vattnet fångas upp i rälsen och leds ner till marken via kanaler inuti aluminiumkonstruktionen. Du slipper fula ränder efter smutsvatten på bröstningen. Dessutom får hela fasaden ett effektivt skydd. BALCO PATENT



Lätt att vädra

En smal lucka gör det lätt att vädra utan att öppna upp alla luckor. I stängt läge fungerar den dessutom som ett lås för övriga glasluckor. BALCO PATENT



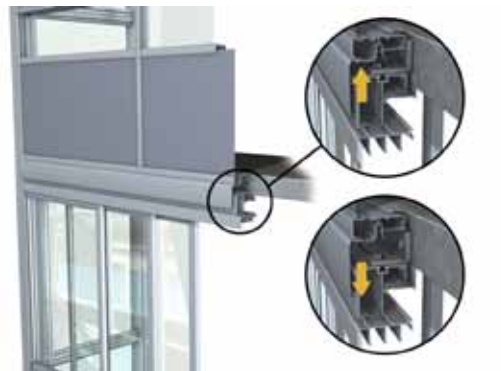
Balco Twin®

Du kan öppna upp hela balkongen eller vika in en enskild lucka var du vill utmed rälsen. Du faller bara ut det diskreta handtaget i luckans ram och lyfter lätt. BALCO PATENT



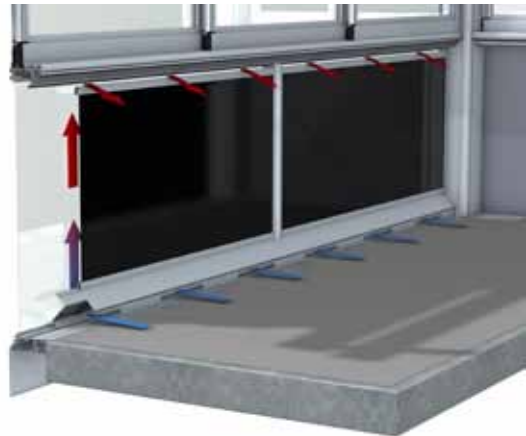
Energilucka

Skjutglaslucka med dubbelsidigt energiglas som är vändbart 180°. Genom att vända luckan skapas optimala förutsättningar för värmeåtervinning under vintern, respektive kyla under sommaren.



Tolerant infästning

Teleskopinfästningen gör att vi kan parera byggnadens eventuella måttavvikelser. BALCO PATENT



Balco Climate

Balco Climate är en inglasning med dubbla glas i bröstningen, ett klarglas på utsidan och ett värmeabsorberandeglas på insidan. Nederst i bröstningen sitter solcellsdrivna fläktar. Den luftspalt som bildas mellan glasen värms upp av solens strålar, och när fläktarna startar pressas den värmda luften uppåt i bröstningen. Genom att justera spjället, under rälsen, bestämmer man om luften ska föras in på eller ut från balkongen. När den uppvärmda luften förs in på balkongen, blir fastighetens tilluft varmare. Därmed krävs mindre energi för att värma upp fastigheten. Omvänd effekt kan uppnås när balkongen är för varm. Genom att ställa om spjället kan fläktarna i stället föra ut den varma balkongluften utanför inglasningen. BALCO PATENT PENDING

KVALITETSBEVIS SOM GER TRYGGHET

En inglasad balkong är en stor investering som man ska ha glädje och nytta av under många år. Att produkterna håller hög kvalitet och att leverantören är ekonomiskt stabil är därför extra viktigt.

För oss på Balco är det självklart att ständigt förbättra och utveckla våra produkter och tjänster. Eftersom vi är delaktiga i hela processen, från start till mål, får vi nära kontakt med både kunder och boende. Vi lyssnar gärna, eftersom önskemål och krav hjälper oss att bli ännu bättre. Vår ständiga strävan efter intelligenta lösningar har också lett till många egna patent som gör våra produkter unika. Tack vare en målmedveten men försiktig expansion

har vi nått högsta möjliga kreditvärdighet, vilket tillsammans med en kapitalstark huvudägare gör oss till en stabil leverantör och samarbetspartner. Balcos grundare är fortfarande aktiv i företaget och medarbetarna är delägare. Du kan med andra ord tryggt lita på att vi allesammans strävar mot samma mål: att du ska bli nöjd med ditt val av balkongsystem från Balco.



Den här symbolen visar att lösningen är unik för Balco. Vi har ett fyrtiotal patent på små detaljer som gör att helheten blir så mycket bättre.



Vår certifiering enligt ISO 9001 innebär att du får en kvalitetssäkrad produkt/tjänst som uppfyller de krav du som kund kan ställa. ISO 14001 innebär att vi utför produktionen på ett för miljön skonsamt sätt.

Dessutom följer vi kvalitetssäkringssystemet ISO 3834-2 i vår svetsprocess av stålprodukter.



Högsta kreditvärdighet
© Soliditet 2009

Det globala företaget Dun & Bradstreet gör varje år en kreditbedömning av svenska företag. Under de senaste tio åren har vi fått högsta kreditvärdighet – AAA.



Symbolen för Balkongföreningen i Norden. Vi som är medlemmar förbinder oss att följa föreningens anvisningar för att leverera säkra balkonger av hög teknisk kvalitet.

Sverige (HK)

Balco AB
Älgvägen 4
352 45 Växjö
Telefon 0470-53 30 00
Telefax 0470-53 30 97
balco@balco.se
www.balco.se

Norge

Balco AS
Sandstuveien 60A
1184 OSLO
Telefon +47 23 38 12 00
Telefax +47 23 38 12 01
balco@balco.no
www.balco.no

Danmark

Balco A/S
Industriholmen 15 B
2650 Hvidovre
Telefon +45 57 83 13 50
Telefax +45 57 83 43 50
balco@balco.dk
www.balco.dk

Tyskland

Balco GmbH
Schönefelder Chaussee 233
125 24 Berlin
Telefon +49 30 634 998 25
Telefax +49 30 634 998 24
balco@balco.de
www.balco.de

England

Balco Balcony Systems Ltd
Concorde House, Trinity Park,
Solihull, Birmingham
B37 7UQ United Kingdom
Telefon +44 (0)800 652 4526
balco@balcouk.com
www.balcouk.com

Polen

Balco AB
ul. Sarmacka 9/39
02-972 Warszawa
Telefon +48 22 412 12 22
Telefax +48 22 412 12 22
poland@balco.eu
www.balco.eu